

Ref. 6450_

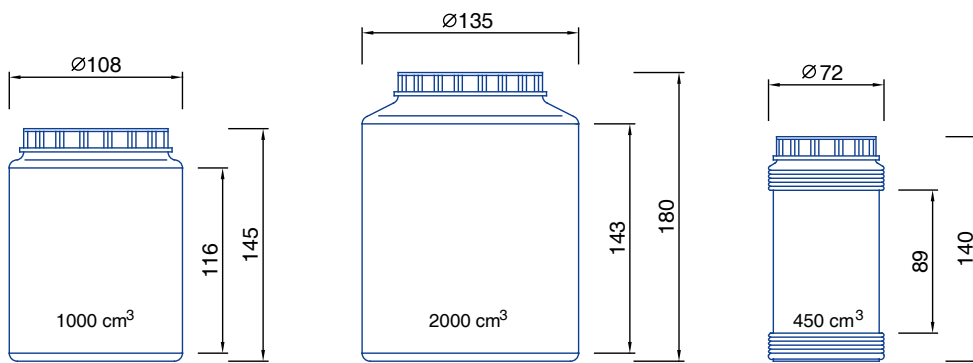
Ref. 8930_

Ref. 5860_

Ref. 1450_

Ref. 1460_

(a)



Ref. 1470_

Ref. 4980_

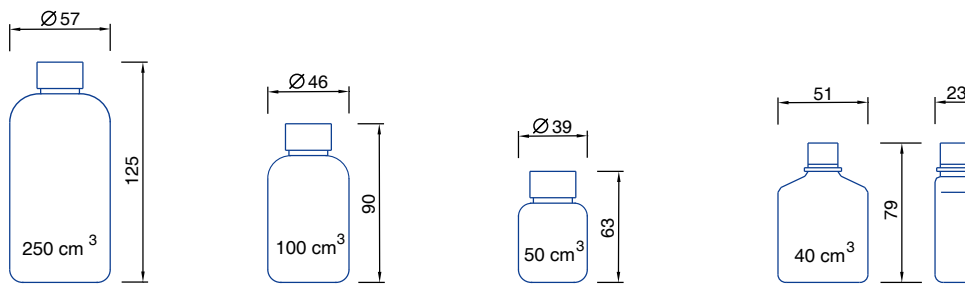
Ref. 8430_

(b)

Fabricados con materias primas en conformidad con las normativas para contacto con alimentos.

Produced with materials which comply with the European food contact regulations.

Fabricados com materiais adequados para contacto com alimentos.



Ref. 657_

Ref. 487_

Ref. 488_

Ref. 806_

a) Secção Quadrada
Square Container
Cuadrado

b) Não inclui vedante
Does not have a seal
Sin Vedante