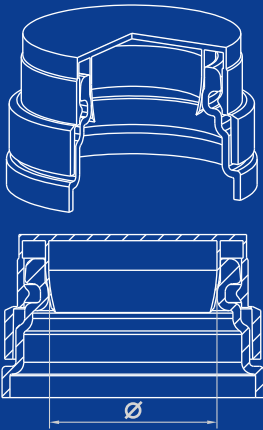


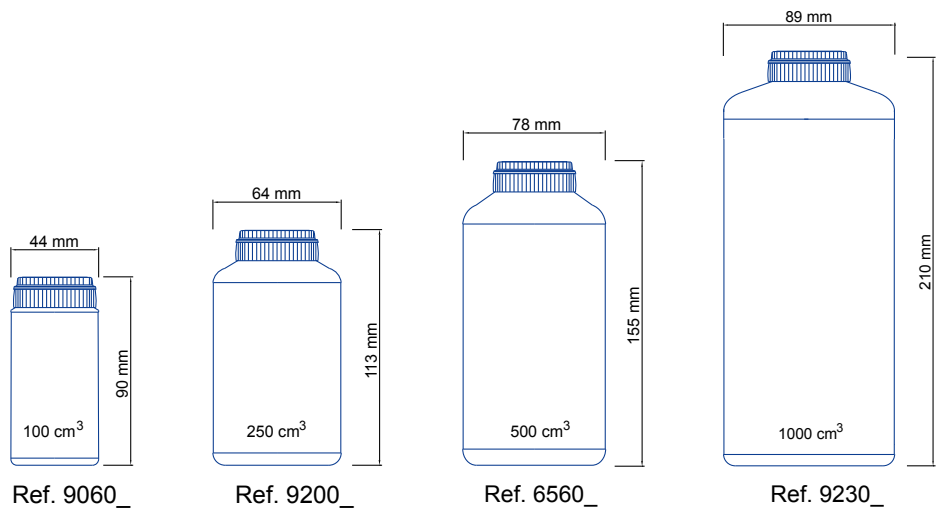
EMBALAGENS COM TAMPA INVIOVÁVEL

CONTAINERS WITH TAMPER EVIDENT SNAP-ON CAP

ENVASES CON TAPAA PRESI"N PRECINTABLE



Ref. 9039_	Ref. xyz0_
Ø21.5mm	Ø27.5mm



Tampa inviolável colocável à pressão.
As embalagens que têm o 4º algarismo da referência igual a "0", têm um gargalo com 27,5mm de diâmetro.
Recomenda-se a realização de ensaios para verificar a resistência química ao produto embalado.

Tamper evident snap-on closure.

The containers which have a "0" as the 4th digit of the part number, have a bottleneck diameter of 27.5mm.

It is recommended that tests be carried out in order to assess chemical resistance to the product used.

Tapa a presión, con precinto de inviolabilidad.

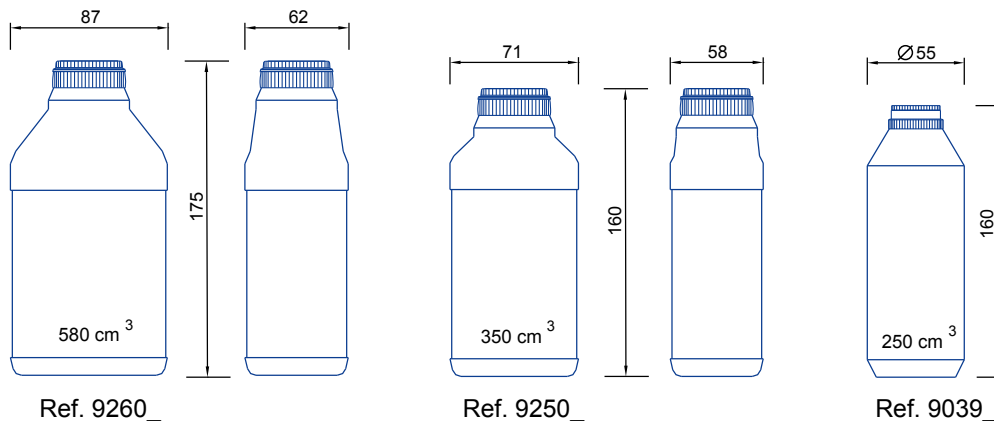
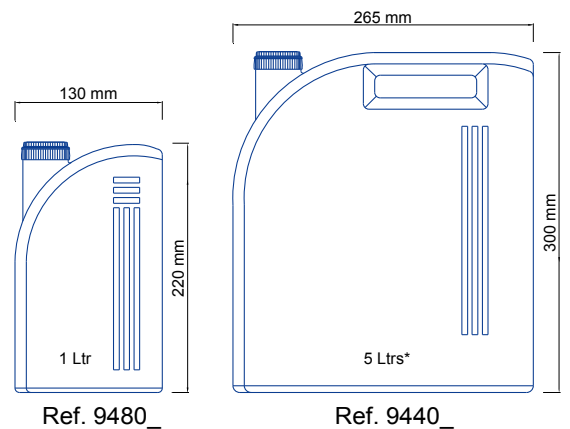
Los envases que tienen el 4º número de la referencia igual a "0" tienen un cuello con diámetro de 27,5mm.

Recomendamos realizar pruebas con el producto para verificar su compatibilidad con el envase.

* Pode fabricar-se em versão 4 Ltrs (Ref. 9430_), sendo a altura de 270 mm em vez de 300 mm.

* Also available in 4 Ltrs version (Ref. 9430_). The height is 270 mm instead of 300 mm.

* También disponible en 4 Ltrs (Ref. 9430_) bajo pedido. La altura es de 270 mm en lugar de los 300 mm del modelo de 5 Ltrs.



PSA
PLAST

P.O. Box 21, 2416 - 901 Leiria, Portugal

Tel. 00-351-244 81 36 00
Fax. 00-351-244 81 22 21

www.psaplast.com

psa@psaplast.com